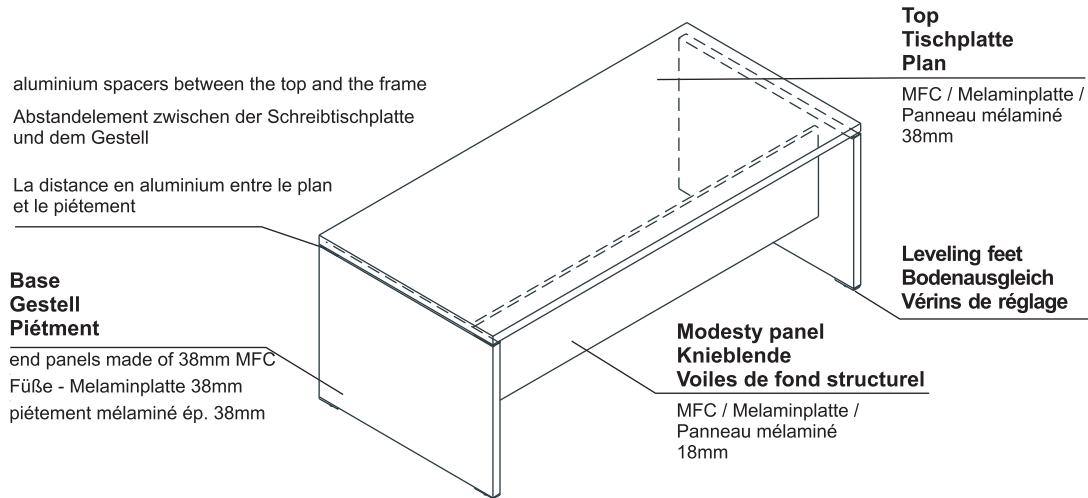


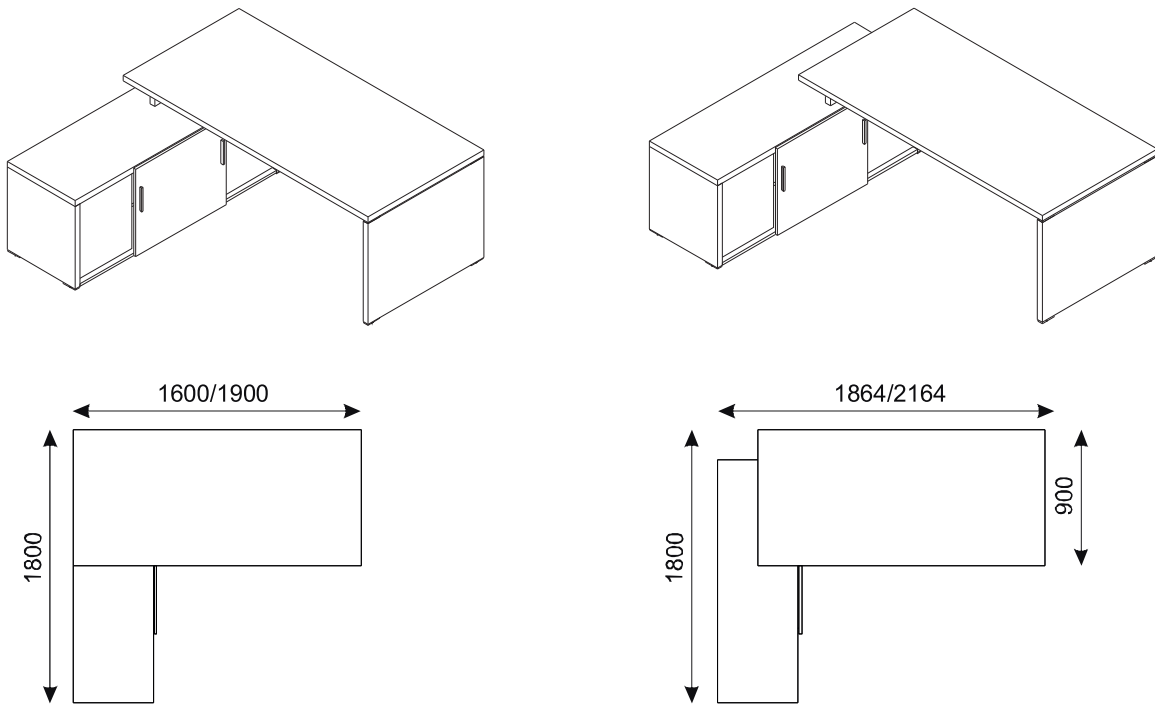


TECHNICAL SPECIFICATION / TECHNISCHE BESCHREIBUNG / DESCRIPTION TECHNIQUE

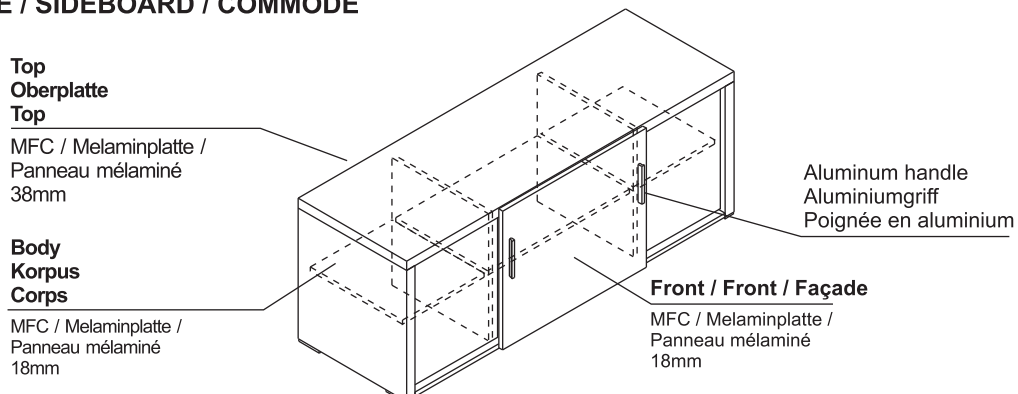
DESKS, TABLES / SCHREIBTISCHE, TISCHE / BUREAUX, TABLES



POSSIBLE CONFIGURATIONS / BEISPIEL ANORDNUNG / EXEMPLES DE CONFIGURATIONS



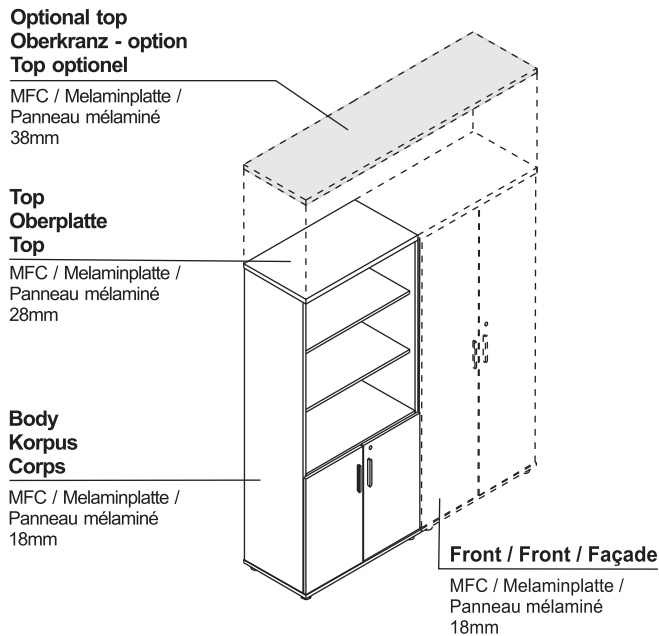
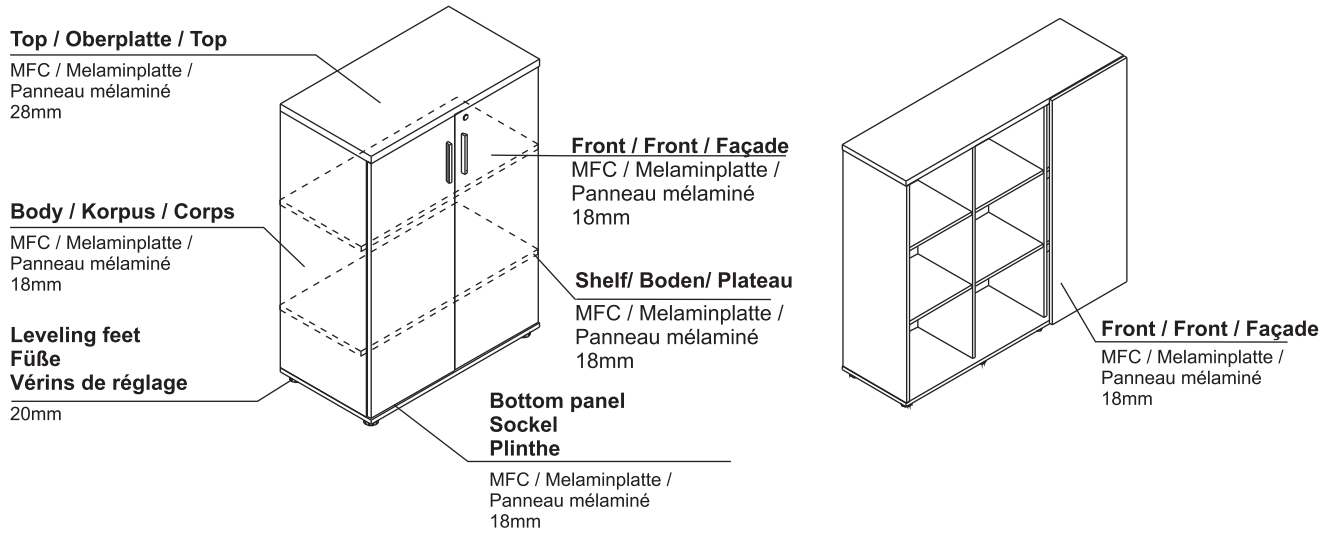
STORAGE / SIDEBORD / COMMODOE



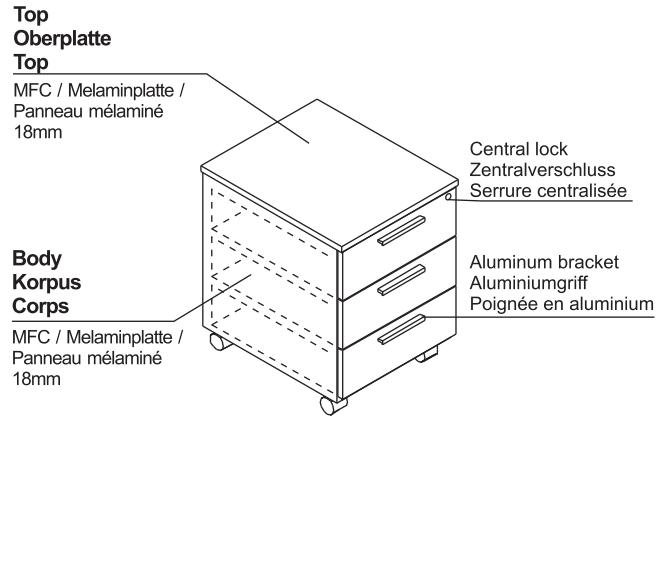


TECHNICAL SPECIFICATION / TECHNISCHE BESCHREIBUNG / DESCRIPTION TECHNIQUE

STORAGE / SCHRÄNKE / ARMOIRE



PEDESTAL / CONTAINER / CAISSONS



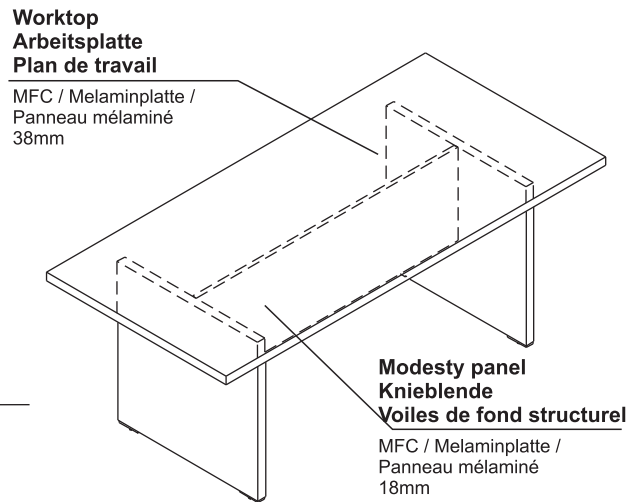
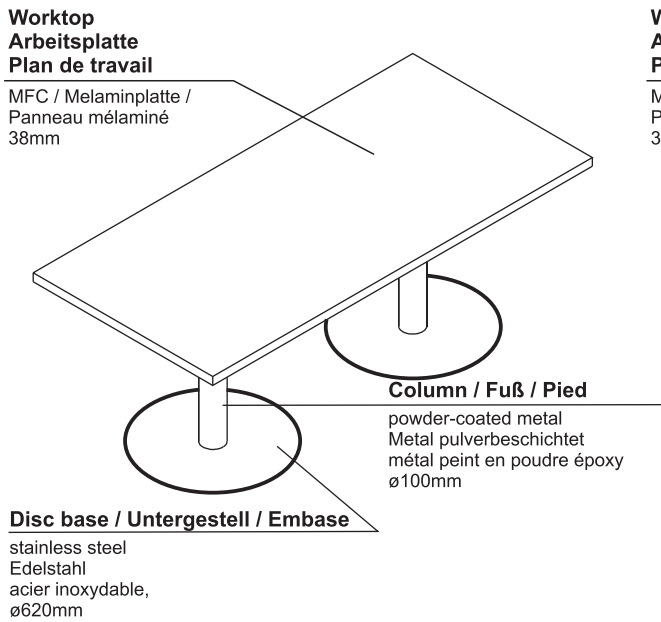
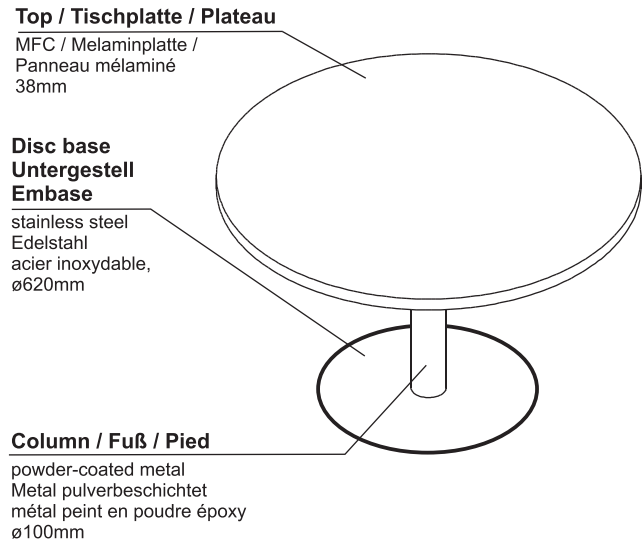
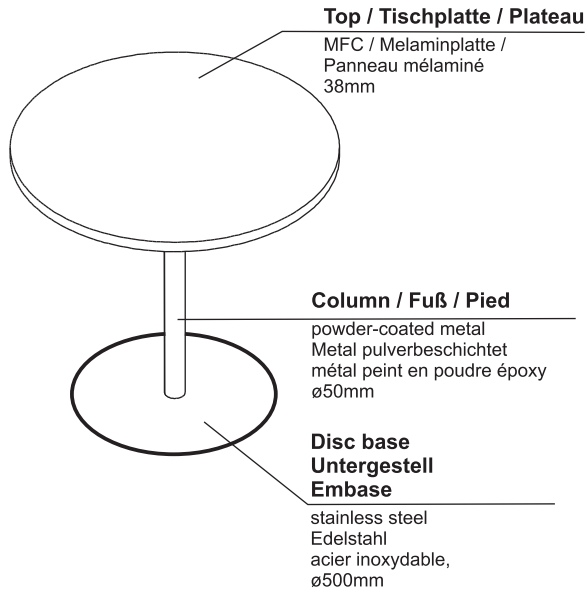
Optional top, applied to two or three cabinets.

Oberkranz als Option zu zwei oder drei Schränke

Top en option appliquée à deux ou trois armoires.



TECHNICAL SPECIFICATION / TECHNISCHE BESCHREIBUNG / DESCRIPTION TECHNIQUE



FINISHES / FARBEN / FINITIONS

31 CANADIAN OAK KANADISCHE EICHE CHENE CANADIEN	34 CHESTNUT WENGE	106 LOWLAND NUT NUSSBAUM PLAINE NOYER					
08 BLACK SCHWARZ NOIR	09 ALUMINIUM ALUMINIUM	15 METAL, HIGH GLOSS WHITE METALL, WEIß GLANZ METAL, BLANC BRILLANT					
STAINLESS STEEL EDELSTAHL ACIER INOXYDABLE							



PRODUCT ILLUSTRATION / PRODUKTANSICHT UND SKIZZE / VUE DE PRODUIT	DIMENSIONS / ABMESSUNGEN [mm]			INDEX SYMBOL					ECO	COMMENTS / BEMERKUNGEN / REMARQUES
	WIDTH / BREITE / LARGEUR	DEPTH / TIEFE / PROFONDEUR	HEIGHT / HÖHE / HAUTEUR			kg	m3	pcs	EUR	

DESKS / SCHREIBTISCHE / BUREAU

	1900	900	740	Q19		82.9	0.195	4	8.124	
	1600	900	740	Q16		73.0	0.168	4	7.154	

EXTENSION / ANSATZTISCH

	1000	550	740	Q10		27.0	0.066	1	2.646	Universal left or right / Universal, links oder rechts / Universel, gauche ou droite
--	------	-----	-----	------------	--	------	-------	---	-------	--

MANAGERIAL DESK WITH STORAGE / SCHREIBTISCHE MIT MANAGERSCHRANK / BUREAU AVEC DESSERTE

	2164	1800	740	QU19		148.4	0.351	5	14.543	
	1900	900	740							
	1864	1800	740	QU16		138.5	0.323	5	13.573	
	1600	900	740							

MANAGERIAL STORAGE / SIDEBORD / RANGEMENTS

	1600	550	610	QR16		81.0	0.186	2	8.991	
--	------	-----	-----	-------------	--	------	-------	---	-------	--

PEDESTAL / CONTAINER / CAISSON

	402	600	590	QD13		30.0	0.142	1	3.330	
--	-----	-----	-----	-------------	--	------	-------	---	-------	--

DESCRIPTION / LEGENDE / LÉGENDE:

net weight / Nettogewicht / poids net

volume / Volumen / le volume

number of packages / Stückzahl der Pakete / nombre de colis



PRODUCT ILLUSTRATION / PRODUKTANSICHT UND SKIZZE / VUE DE PRODUIT	DIMENSIONS / ABMESSUNGEN [mm]			INDEX SYMBOL					ECO	COMMENTS / BEMERKUNGEN / REMARQUES
	WIDTH / BREITE / LARGEUR	DEPTH / TIEFE / PROFONDEUR	HEIGHT / HÖHE / HAUTEUR			kg	m3	pcs	EUR	

TABLES AND COFFEE TABLES / TISCHE UND KLEINE TISCHE / TABLES ET TABLES BASSES

	1900	900	740	QS19		71.9	0.154	3	7.046	
	1900	900	740	QS20		66.9	0.680	3	6.556	
	800	800	550	QSL08		30.0	0.077	2	2.940	
	800	800	740	QS08		36.0	0.089	2	3.528	
	800	800	740	QS09		24.0	0.235	2	2.352	
	1200	1200	740	QS12		43.0	0.384	2	4.214	

DESCRIPTION / LEGENDE / LÉGENDE:

net weight / Nettogewicht / poids net

volume / Volumen / le volume

number of packages / Stückzahl der Pakete / nombre de colis



PRODUCT ILLUSTRATION / PRODUKTANSICHT UND SKIZZE / VUE DE PRODUIT	DIMENSIONS / ABMESSUNGEN [mm]			INDEX SYMBOL					ECO	COMMENTS / BEMERKUNGEN / REMARQUES
	WIDTH / BREITE / LARGEUR	DEPTH / TIEFE / PROFONDEUR	HEIGHT / HÖHE / HAUTEUR			kg	m3	pcs	EUR	

STORAGES / SCHRÄNKE / ARMOIRES

	1400	432	1280	Q315		72.0	0.187	3	7.992	
	801	432	1833	Q51		75.0	0.213	3	8.325	
	801	432	1833	Q54		65.0	0.186	3	7.215	
	801	432	1129	Q31		43.0	0.116	3	4.773	
	801	432	1129	Q35		37.0	0.091	2	4.107	
	800	20	1050	KS300		10.3	0.037	1	1.143	- set of glass doors (2PCS) 3H with aluminum frame, frosted glass / Glastür (2 Stck.) 3OH, mit Aluminiumrahmen, gehärtetes Milchglas / porte vitrée 2 (pcs) 3OH avec un cadre en aluminium, verre trempé satiné

OPTIONAL STORAGE TOP / OBERPLATTEN FÜR SCHRÄNKE - OPTION / TOP OPTIONEL

	806	434	38	QT08		8.5	0.023	1	0.943	
	1608	434	38	QT16		17.0	0.044	1	1.887	
	2410	434	38	QT24		26.0	0.066	1	2.886	

DESCRIPTION / LEGENDE / LÉGENDE:

net weight / Nettogewicht / poids net

volume / Volumen / le volume

number of packages / Stückzahl der Pakete / nombre de colis