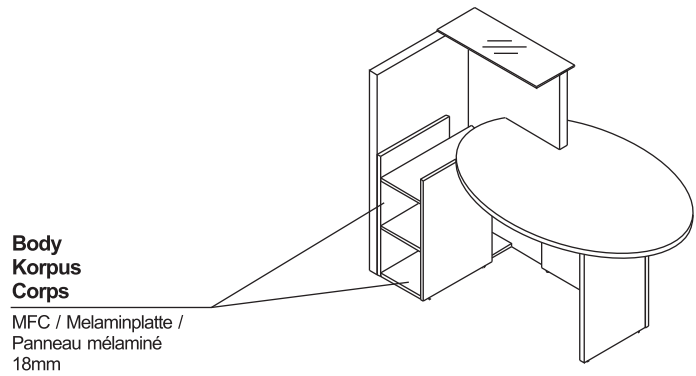
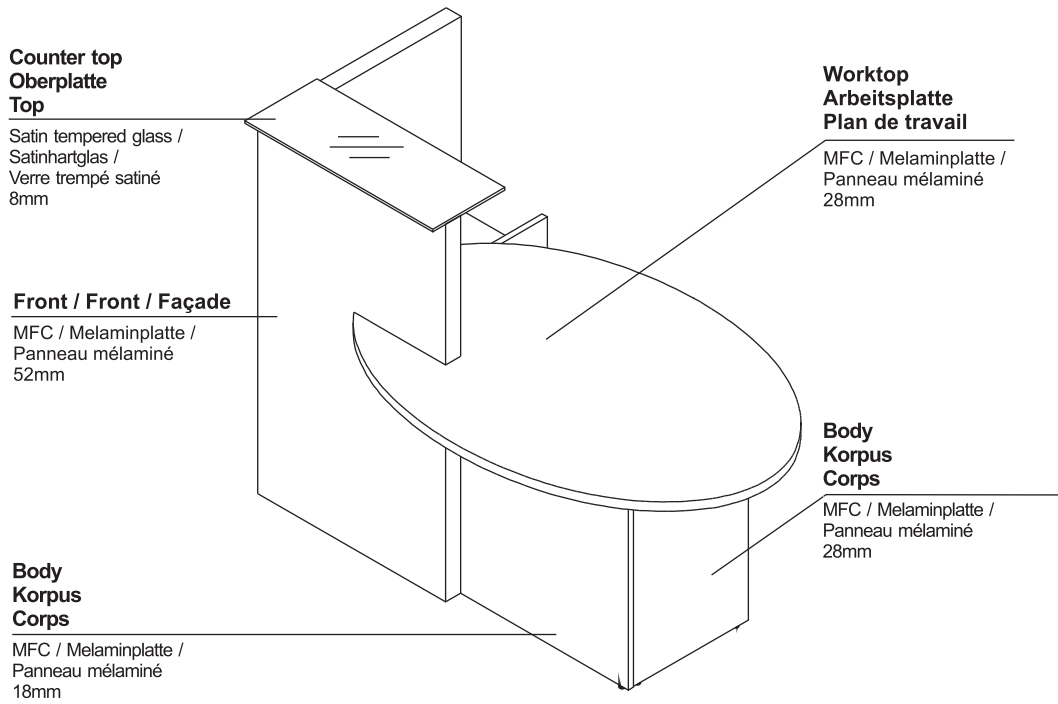
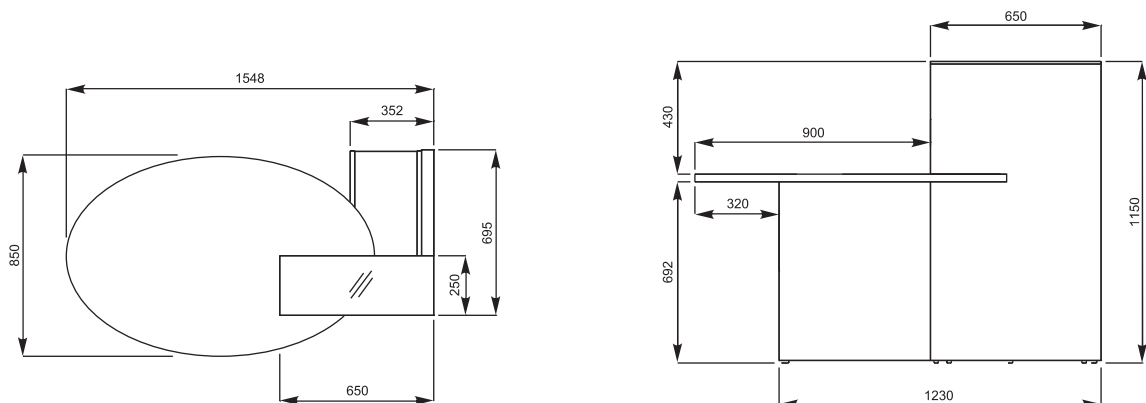




TECHNICAL SPECIFICATION / TECHNISCHE BESCHREIBUNG / DESCRIPTION TECHNIQUE



DIMENSIONS / ABMESSUNGEN / DIMENSIONS





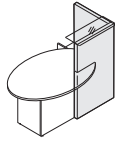
FINISHES / FARBEN / FINITIONS

34

CHESTNUT
WENGE
WENGE

64

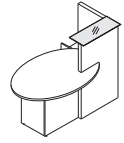
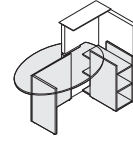
COCOA
COCOA
COCOA



67

WHITE PASTEL
WEIß PASTELL
BLANC PASTEL

SATIN GLASS
SATINHARTGLAS
VERRE TREMPÉ SATINE





PRODUCT ILLUSTRATION / PRODUKTANSICHT UND SKIZZE / VUE DE PRODUIT	DIMENSIONS / ABMESSUNGEN [mm]			INDEX SYMBOL						COMMENTS / BEMERKUNGEN / REMARQUES
	WIDTH / BREITE / LARGEUR	DEPTH / TIEFE / PROFONDEUR	HEIGHT / HÖHE / HAUTEUR			kg	m3	pcs		

OVO RECEPTION DESK / EMPFANGSTHEKE OVO / BANQUE OVO

	1550	870	1150	LOP10		88.8	0.240	3		
	1550	870	1150	LOL10		88.5	0.236	3		

DESCRIPTION / LEGENDE / LÉGENDE:

net weight / Nettogewicht / poids net

volume / Volumen / le volume

number of packages / Stückzahl der Pakete / nombre de colis